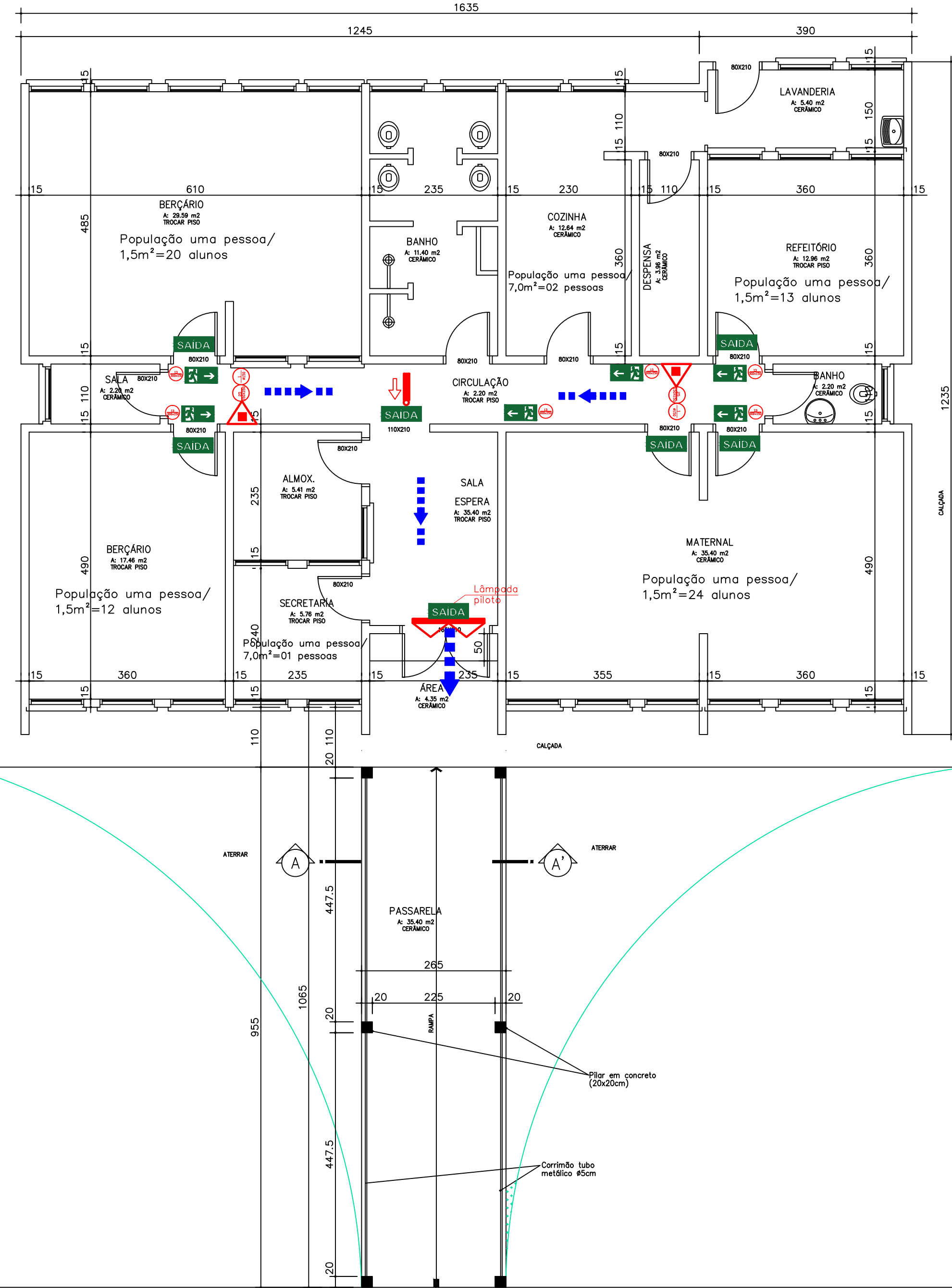


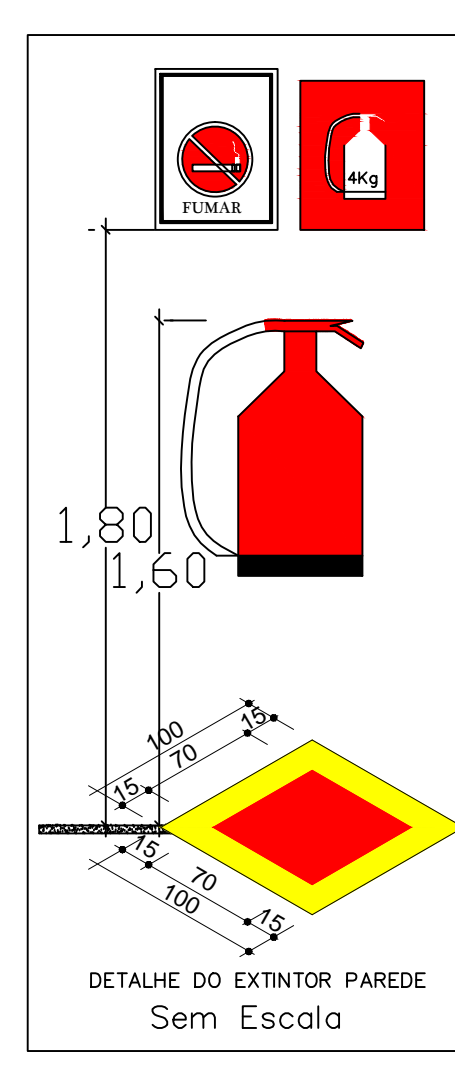
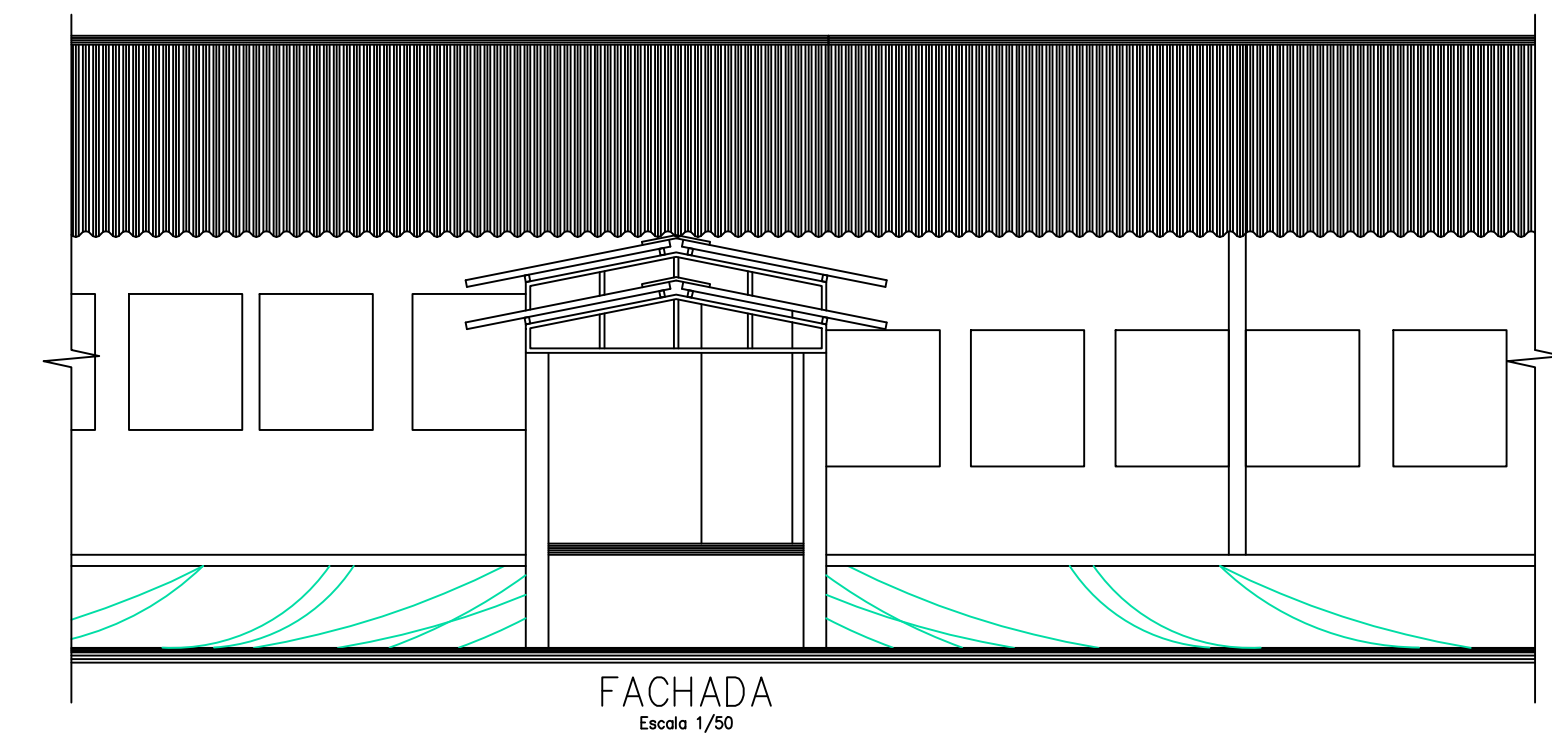
CONVENÇÕES

- EXTINTOR de INCÊNDIO PORTÁTIL DE ÁGUA PRESSURIZADA – AP
- EXTINTOR de INCÊNDIO PORTÁTIL DE PÓ QUÍMICO SECO BC– PQS BC
- EXTINTOR de INCÊNDIO PORTÁTIL DE PÓ QUÍMICO SECO ABC – PQS ABC
- EXTINTOR de INCÊNDIO PORTÁTIL DE GÁS CARBÔNICO – CO2
- EXTINTOR de INCÊNDIO PORTÁTIL DE ESPUMA MECÂNICA – EM
- bloco autônomo de iluminação de emergência tipo LED 40Watts e 100Watts- Conforme NBR 10898/99
- Luminária de iluminação de emergência tipo aclaramento - Conforme NBR 10898/99
- Luminária de iluminação de emergência tipo balizamento
- Materiais perigosos(depósito de líquidos inflamáveis ou combustíveis, depósitos de gases inflamáveis ou comprimidos, materiais radioativos, etc)
- ESCAPE–PORTA DE EMERGÊNCIA COM TRAVAMENTO DO TIPO BARRA ANTI–PÂNICO CONFORME NBR–11785 e NBR–9077/93
- SINALIZAÇÃO–PROIBIDO FUMAR CONFORME LEI ESTADUAL N°2266/80
- Extintor
- SAÍDA PLACA SAÍDA DE EMERGÊNCIA– SAÍDA PILOTO
- PLACA INDICATIVA DA ROTA DE SAÍDA DE EMERGÊNCIA
- Saída de emergência fotoluminescente h>1,80m
- Proibido fumar fotoluminescente
- Proibido produzir chama fotoluminescente
- Sinalização de emergência fotoluminescente
- Sinalização de emergência fotoluminescente
- Rota de Fuga - saída final
- Rota de Fuga - Direção a seguir



PLANTA BAIXA
Escala 1/75 - Área: 178,02m²

RUA LEOPOLDO VONTOBEL

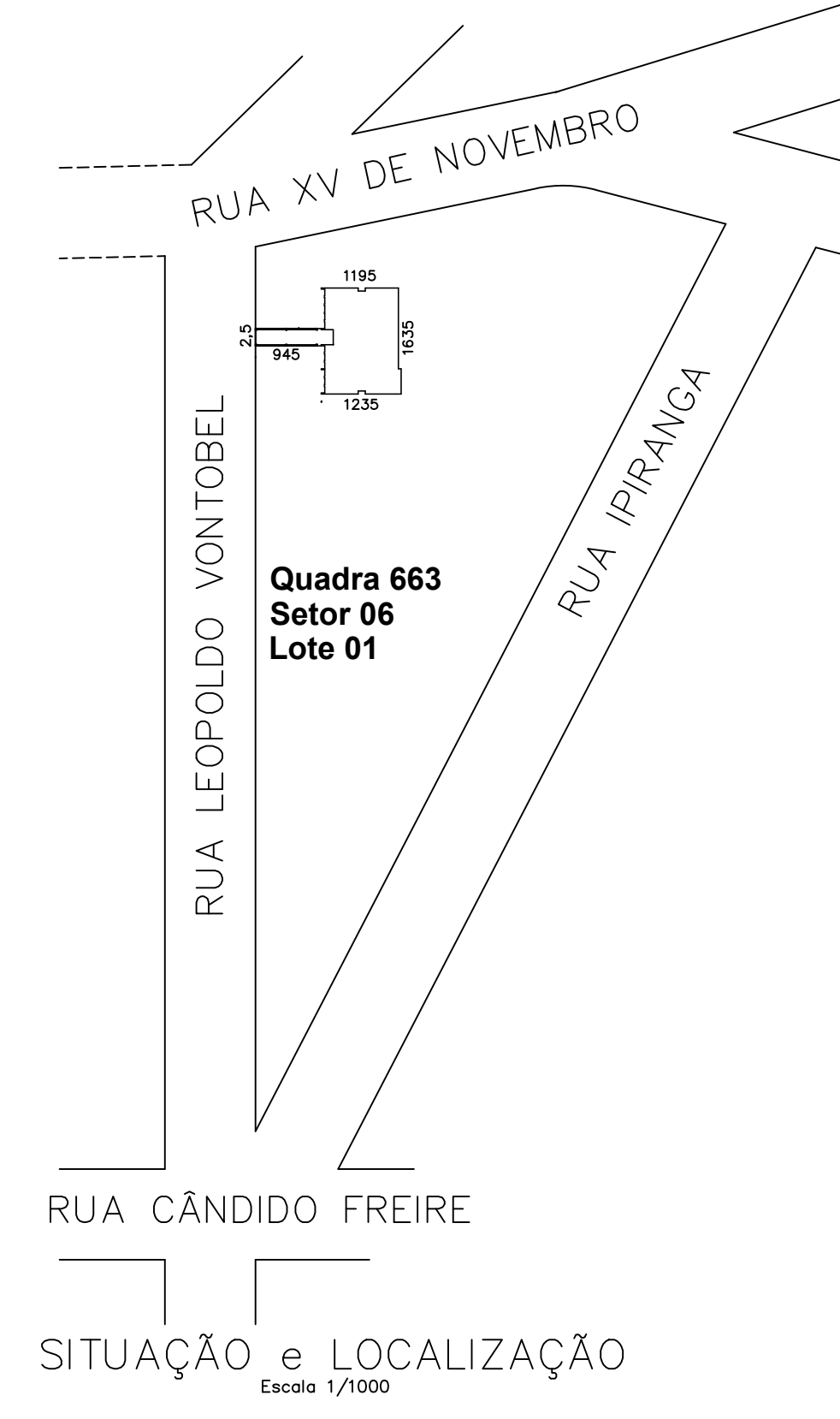


NOTAS DO SISTEMA

- EXTINTORES
 - OS EXTINTORES SERÃO APOIADOS EM SUportes METÁLICOS FIXOS AS PAREDES NUMA ALTURA DE 1,80m;
 - NA PAREDE, 10cm ACIMA DE CADA EXTINTOR DEVERÁ SER AFIXADA SUA SINALIZAÇÃO.
- SINALIZAÇÃO
 - A SINALIZAÇÃO SERÁ EM PLACAS DE PVC EXPANDIDO 3mm DE ESPESURA, COM SÍMBOLOS COMPOSTOS DE FILME DE PVC AUTOLADESIVO DIMENSÕES CONFORME NBR 13434-2 / 2004.
 - ACIMA DAS PORTAS DE SAÍDA E RECOMENDADA A INSTALAÇÃO DE PLACAS INDICATIVAS
- ISOLAMENTO DE RISCOS
 - DEVIDO ÀS CARACTERÍSTICAS ESPECÍFICAS DA EDIFICAÇÃO NÃO FORAM CRIADOS ELEMENTOS PARA ISOLAR RISCOS.

Notas Sobre Extintor de Incêndio

- Classe A**
Denomina-se Fogo Classe A quando ele ocorre em materiais de fácil combustão com a propriedade de queimarem em sua superfície e profundidade, e que deixam resíduos, como: tecidos, madeira, papel, fibras, etc.
- Classe B**
Denomina-se Fogo Classe B quando o fogo ocorre em produtos inflamáveis que queimem somente em sua superfície, não deixando resíduos, como óleo, graxas, vernizes, tintas, gasolina, etc.
- Classe C**
Denomina-se Fogo Classe C quando o fogo ocorre em equipamentos elétricos energizados como motores, transformadores, quadros de distribuição, fios, etc.



PREFEITURA MUNICIPAL DE
GIRUA
ESTADO DO RIO GRANDE DO SUL
SECRETARIA DE OBRAS E SERVIÇOS URBANOS

Rua Independência, 90-Fone (0xx55)3361.2000-Fax (0xx55)3361.1946-Cep. 98.870-000-Deplo. de Engenharia, e-mail. www.engenharia@mgirua.com.br

ELVO BIDAL GARCIA ENF. CIVIL - ENF. SEGURANÇA, TRABALHO - OBRAS DE INF. URB.		MUNICÍPIO DE GIRUA/RS PROJETO DE OBRAS	
Endereço do Site: RUA LEOPOLDO VONTOBEL, Nº334, Quadra 663- Lote nº01- Setor nº 06- Bairro Primavera -Girua/RS			
Tipo de Obra: EMEI GENTE MIUDA			
Conteúdo do Projeto: PPCI- PLANO DE PREVENÇÃO CONTRA INCÊNDIO			
Desenho	Indicado	Unidade	cm
Data	14/03 DE 2017	Área de Cobertura(m²)	193,00 m²
Auto de Licença(m²)	x=1977	Arquitetura/Projeto	existente
Desenho	ELVO	01	